



# HEIDENHAIN



Описание устройства

## Устройство цифровой индикации

Типовой ряд ND 500

# Устройства цифровой индикации

## Типовой ряд ND 500

Фрезерование, сверление или токарная обработка, устройства цифровой индикации фирмы HEIDENHAIN всегда будут правильным выбором для Вашего станка:

### Высокая производительность

Устройства цифровой индикации (далее УЦИ) фирмы HEIDENHAIN повышают производительность станков без ЧПУ и измерительных систем: они помогают экономить время, повышают точность размеров деталей, а также делают работу на станке более комфортной.

### Быстрое и надежное производство

Устройства цифровой индикации фирмы HEIDENHAIN экономят рабочее время. отображение остаточного пути быстро переходит к следующей заданной позиции после достижения предыдущей. Отображение размеров идет относительно нулевых точек, которые задаются при помощи специальной функции. Это облегчает позиционирование, особенно в случае сложных размеров заготовок.

### Однозначное считывание результатов

Наглядная индикация значений отображает текущую координату относительно выбранной точки привязки. Таким образом, устраняется ошибка считывания и обработка становится более точной.



	ND 522	ND 523
<b>Описание</b>	УЦИ для фрезерных, сверлильных и токарных станков с диалоговым помощником на черно-белом TFT-мониторе, функцией ПОМОЩИ, графическими функциями и мембранной клавиатурой	
<b>Оси</b>	2	3
<b>Входы измерительных датчиков</b>	□ TTL; 9-пол. Sub-D-разъем для линейных датчиков, датчиков угла и вращения	
<b>Дискретность индикации</b>	10, 5, 2, 1, 0.5 мкм	
<b>Точки привязки</b>	10	
<b>Данные инструментов</b>	до 16 инструментов	
<b>Функции</b>	<ul style="list-style-type: none"> <li>• Анализ референтных меток REF для кодированных и единичных реф. меток</li> <li>• Режим остаточного пути с вводом заданной позиции в абсолютных значениях или в приращениях</li> <li>• Контроль контура</li> </ul>	
Для фрезерной и сверлильной обработки	<ul style="list-style-type: none"> <li>• Расчет позиций для шаблонов (окружности и ряды отверстий)</li> <li>• Калькулятор данных резания</li> </ul>	
Для токарной обработки	<ul style="list-style-type: none"> <li>• Индикация радиуса/диаметра</li> <li>• Отдельная или суммарная индикация для Z и Z<sub>0</sub></li> <li>• Запоминание положения инструмента при отводе его от заготовки</li> <li>• Калькулятор конуса</li> <li>• Пересчет координат при перевернутой оси</li> </ul>	
<b>Интерфейсы</b>	USB – для передачи измеренных значений, ввода и вывода параметров, скачивания программного обеспечения, файлов конфигурации, таблиц коррекции	

### Графический дисплей

Устройство цифровой индикации ND 500 имеет возможность отображения графиков и помимо измеренных значений отображает много дополнительной информации, например, точку привязки, инструмент, величину подачи, время обработки, единицы измерения, режим экрана.

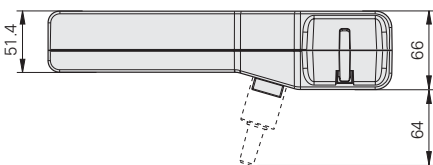
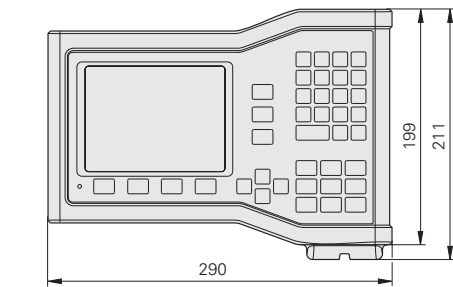
При определении функций УЦИ поддерживает пользователя как подсказками открытым текстом, так и графически.

**Графический помощник при позиционировании** в режиме остаточного пути показывает направление движения и помогает оператору точно достичь заданной позиции.

**Быстрый доступ к функциям**  
Быстрый доступ к основным функциям осуществляется через функциональные клавиши. Перепрограммируемые клавиши с информацией открытым текстом позволяют ввод соответствующих данной ситуации данных.

**Встроенный калькулятор**  
К калькулятору имеется прямой доступ. С его помощью можно подсчитать сложные координаты и скопировать полученное значение сразу на экран.

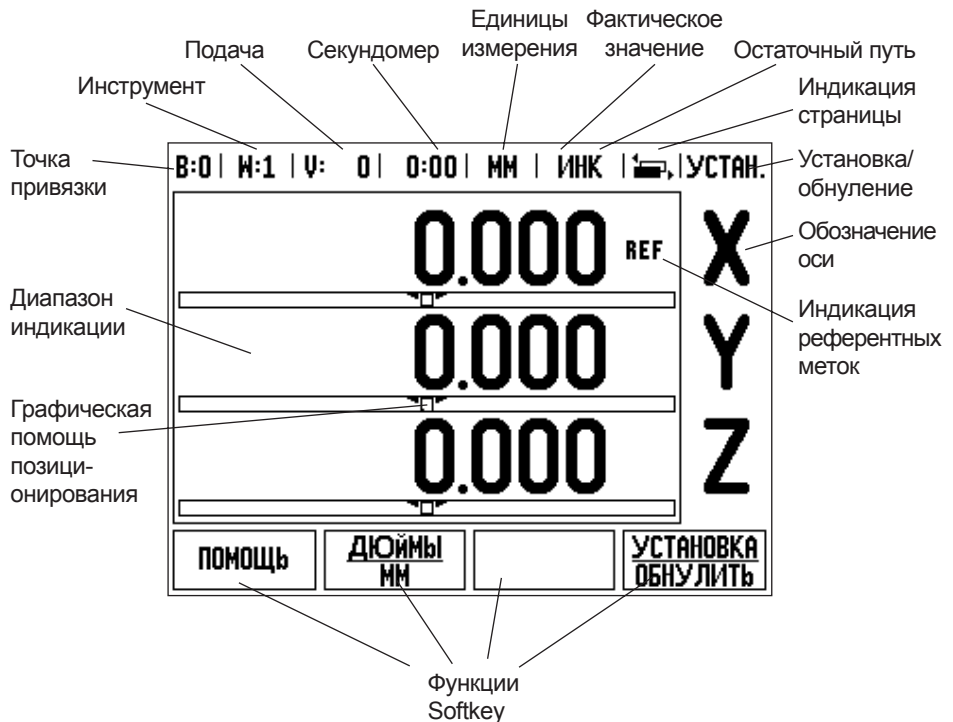
### Размеры



### Размеры в мм



Tolerancing ISO 8015  
ISO 2768 - m H  
< 6 mm: ±0.2 mm



### Монтаж

ND 500 можно закреплять на станке при помощи монтажного рычага или ставить на горизонтальную поверхность на подставке. Необходимые для монтажа рычага или подставки компоненты входят в комплект поставки. Они позволяют вращать и наклонять УЦИ. Рычаг и подставки заказываются отдельно в качестве принадлежности:

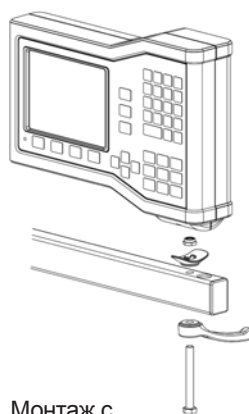
### Принадлежности:

**Монтажный рычаг прямой**  
ID 382893-01

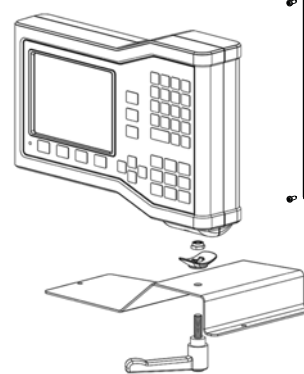
**Монтажный рычаг с изгибом**  
ID 382929-01

**Подставка**  
ID 625491-01

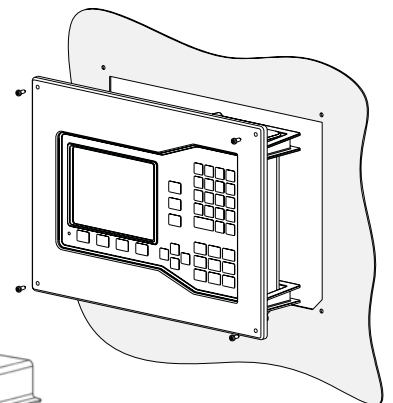
**Рамка**  
ID 647702-01



Монтаж с помощью рычага



Монтаж с помощью подставки

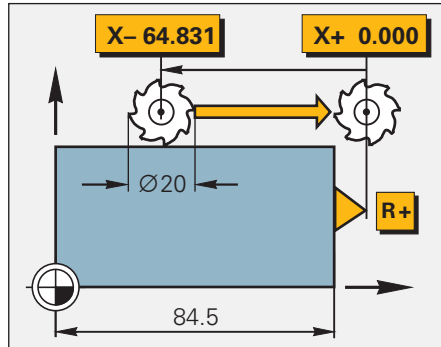


Монтаж с помощью рамки

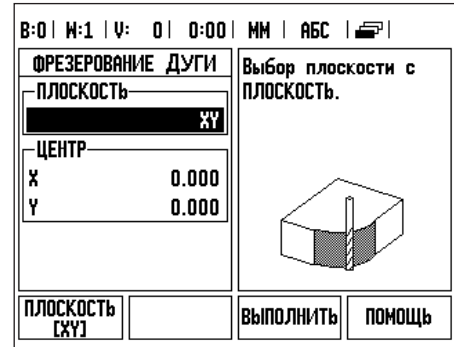
# Практическое применение основных функций

## Индикация остаточного пути

Значительно упростить работу помогает индикация остаточного пути: задайте значение позиции, УЦИ будет отображать остаточный путь, значение которого по мере приближения к заданной координате сводится к нулю. В режиме фрезерования учитывается также **радиус инструмента** в плоскости обработки (R+ или R-).



Индикация остаточного пути



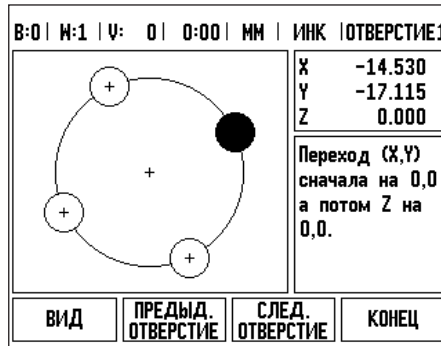
Контроль контура

## Контроль контура

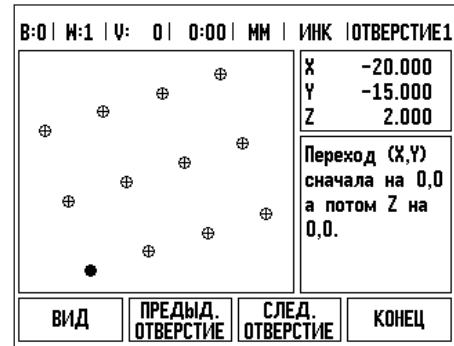
Контроль контура отображает при двумерной фрезерной обработке и токарной обработке, находится ли инструмент в пределах ранее заданного допуска.

## Шаблоны отверстий

ND 500 в режиме фрезерования позволяет изготовление **образцов отверстий на окружности** (круг или сегмент) и **образцов отверстий на прямых** без большого объема вычислений: оператор задает только геометрические размеры и число отверстий. УЦИ определяет из этих данных координаты каждого отверстия на рабочей поверхности. Отображение графиков является особенно полезной функцией: с ее помощью можно проверить все введенные данные об образцах отверстий используя **графическое представление** результата.



Окружность отверстий



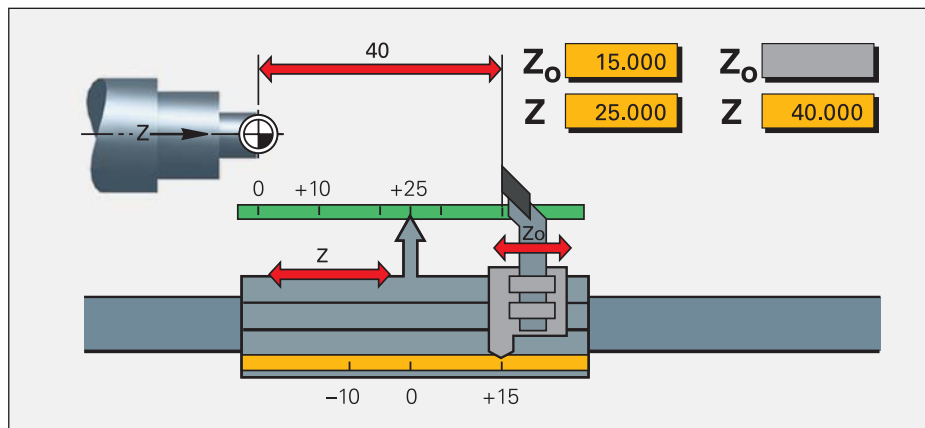
Прямые отверстия

## Суммарное отображение линейных осей

В режиме токарной обработки положение продольной и верхней осей может отображаться как по отдельности, так и их суммой.

При отображении перемещения по **каждой оси** результат считается относительно нулевой точки продольной оси. Если же передвигается только продольная ось, то положение верхней оси остается неизменным.

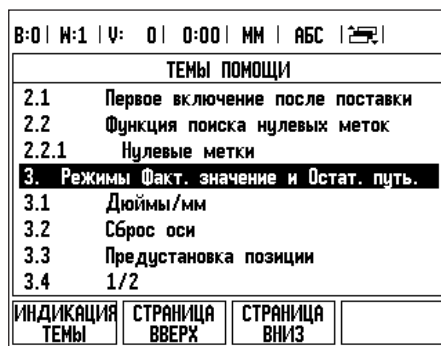
При отображении **суммы** положения обеих осей складывается их перемещение с учетом знака. Таким образом, оператор имеет возможность считывать абсолютный результат положения инструмента относительно нулевой точки заготовки.



Отображение значения каждой/суммы осей на токарных станках с продольной и верхней осью

## Встроенная помощь

Встроенная помощь предоставляет справки оператору в любой ситуации. Просто нажмите клавишу ПОМОЩЬ и УЦИ отобразит на дисплее информацию о текущем процессе. Через перепрограммируемую клавишу СПИСОК ТЕМ возможен доступ к информации по другим темам.



Список тем во встроенной справке